



设计超出英国卫生技术
备忘录 HTM 02-01 的
要求

医用除菌过滤器

型号 | A30015MS 至 A31500MS

流量为 15 SCFM (25 标准立方米/小时) 至 1500 SCFM (2550 标准立方米/小时)

在护理患者时，压缩空气的质量和可靠性至关重要。
Walker Filtration 的 Alpha 医用除菌过滤器可确保卓越可靠的
空气纯度，满足国际认证的医疗性能水平。

Alpha 医用除菌滤芯经过 100% 完整性测试，可保证在 120°C (248°F) 下进
行至少 100 次灭菌，确保您的压缩空气中没有活细菌和其他亚微米级颗粒。



不锈钢端盖

经过精心设计，
适用于高压灭菌



100% 完整性测试

每个滤芯均随附空气灭菌证书，以确
保为客户提供最高品质的产品



注重产品安全

锁紧方向指示箭头可确
保有效密封



- **国际验证** 设计超出 HTM 02-01 医用气体管道系统标准的要求
- **简便的可维护性** 棱纹型滤杯设计和独特的推入安装式滤芯可确保快速可靠的维护
- **注重产品安全** 采用回转式安全停止装置，可确保安全的壳体密闭性
- **防腐蚀保护** 先进行内、外电泳喷漆，然后涂上固实的聚酯粉末涂层
- **安装灵活** 模块化设计和易于拆卸的固定装置可实现简便的组装和紧密的配合
- **坚固耐用的可消毒材料** 由铸造铝合金制成，可增强强度和保护性



欲了解更多信息，请访问 www.gas-psi.com

欲了解更多信息，请致电：+86 411 86335455



技术规格

过滤器型号	接管尺寸(英寸)	入口流量*		外形尺寸(毫米)				重量(公斤)	滤芯型号
		标准立方米/小时	SCFM	A	B	C	D		
A30015MS	1/4	25	15	50	17	157	60	0.3	E30306SR
A30025MS	1/4	42	25	70	23	231	70	0.6	E30408SR
A30032MS	3/8	54	32	70	23	231	70	0.6	E30408SR
A30050MS	1/2	85	50	70	23	231	70	0.6	E30412SR
A30070MS	1/2	119	70	127	32	285	80	1.7	E30612SR
A30085MS	3/4	144	85	127	32	285	80	1.7	E30612SR
A30175MS	1	297	175	127	32	370	80	2.0	E30621SR
A30280MS	1 1/4	476	280	140	41	476	85	3.0	E30731SR
A30320MS	1 1/2	544	320	140	41	476	85	3.0	E30731SR
A30400MS	1 1/2	680	400	170	53	508	100	4.9	E30831SR
A30450MS	2	765	450	170	53	508	100	4.9	E30831SR
A30700MS	2	1189	700	170	53	708	100	5.5	E30850SR
A30850MS	2 1/2	1444	850	220	70	736	100	10.5	E31140SR
A30900MS	3	1529	900	220	70	736	100	10.5	E31140SR
A31250MS	3	2125	1250	220	70	857	100	11.5	E31160SR
A31500MS	3	2550	1500	220	70	1005	100	12.5	E31175SR

* 7 巴表压、基准条件为 1 巴 (a) 20°C 时的额定流量

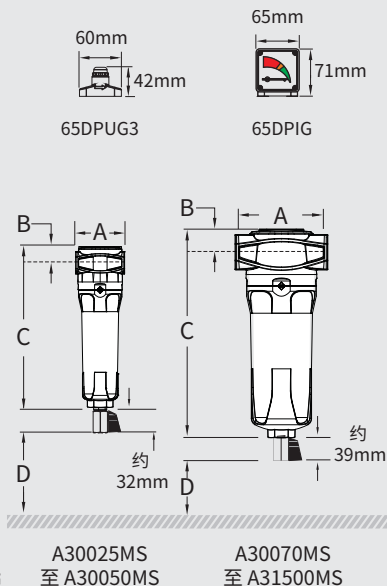
等级	SR	
DOP 效率**	>99.9999%	
微粒清除	0.01 微米	
最高工作温度	120°C	248°F
建议工作温度	50°C	122°F
最高高压灭菌温度	134°C	273°F
压力损失 - 在清洁和干燥状态下	100 毫巴	1.5 磅/平方英寸
最大工作压力	20.7 巴表压	300 磅/平方英寸表压
滤芯端盖材料	不锈钢	

** 符合 HTM 02-01 医用气体管道系统标准的规定

压力校正系数	对于最大流量，请将典型流量乘以对应于最小工作压力的校正系数									
工作压力, 单位巴表压(磅/平方英寸表压)	4 (58)	5 (72)	6 (87)	7 (100)	8 (115)	10 (145)	12 (174)	14 (203)	16 (232)	20.7 (300)
7 巴表压 - 校正系数	0.76	0.84	0.92	1.00	1.07	1.19	1.31	1.41	1.51	1.73

技术说明

1. 滤芯端盖采用不锈钢材质。
2. 气流方向由外到内流过滤芯。
3. A30025MS 至 A30050MS 型号均标配机械指示器 (65DPUG3)。A30070MS 至 A31500MS 型号均标配压差指示器 (65DPIG)。
4. 均标配手动排水阀 (A30015MS 至 A30050MS 型号为 MDV25/A30070MS 至 A31500MS 型号为 MDVE25)。
5. 医用除菌滤芯不得在水或油饱和的条件下运行。
6. 蒸汽灭菌高压灭菌器的最高温度仅指滤芯温度。SR 级滤芯可进行蒸汽灭菌 100 次。开始工作前，必须对每个滤芯进行高压灭菌。
7. 预过滤应与 0.01 微米的除菌过滤器结合使用。
8. 螺纹式过滤器由铸造铝合金制成，并且符合 2 类气体 PED 2014/68/EU 标准。
9. 如果供应北美地区，则标准螺纹连接为 Rp (BSP 平行螺纹) 对 ISO 7-1，或为 NPT 对 ANSI/ASME B1.20.1。还提供符合 ISO 7-1 标准的 Rc (BSP 锥螺纹) - 请参见价格指南。
10. 对于 NPT 螺纹，请添加后缀 N，例如 A30070NMS，对于 Rc 螺纹，请添加后缀 C，例如 A30070CMS - 请参见价格指南。
11. 滤芯应至少每 6 个月更换一次。
12. 过滤器仅适用于干燥的空气条件，因为任何通过过滤器的液体都可能携带细菌并损害无菌性。



CRN



昱晟净化技术 (大连) 有限公司 盛达丰工业技术 (大连) 有限公司
 电话: +86 411 86335455 传真: +86 411 84625285 邮箱: sr@gas-psi.com 网址: www.gas-psi.com