



压缩天然气过滤器

型号 | NG0006 至 NG1500

流量为 7.6 SCFM (12.1 标准立方米/小时) 至 1926.7 SCFM (3092.3 标准立方米/小时)

Walker Filtration的Alpha系列CNG压缩天然气过滤器旨在去除压缩天然气中的固体、液体及污染物。

这些过滤器专为低流量的压缩天然气应用提供高效过滤，其最高工作压力为20.7barg(300 psig)。

CNG压缩天然气过滤器分为凝聚式过滤器和除尘式过滤器，过滤精度都是25微米至0.01微米，当使用活性炭过滤器时，可将含油量降低至0.003mg/m³，Walker Filtration的压缩天然气过滤解决方案为您提供高级别的洁净度。

提供19种型号，接头尺寸从1/8”至3”不等，压缩天然气过滤器选用高品质过滤介质提供超低压损失，其中X1级(1微米)和XA级(0.01微米)可实现小于125毫巴的饱和压差。

**X1和XA级的压差
低于125毫巴**



模块化过滤器

连接套件成本低，过滤器上壳体采用创新设计，组装简便、连接紧密



全新的过滤技术

Alpha采用的深层折叠式滤芯制作技术提供卓越的天然气过滤性能



氟橡胶O型密封圈

与天然气兼容



- **防腐蚀保护** 高等级铸铝外壳先经过内外电泳喷涂，再涂上坚固的聚酯粉末层
- **流量优化设计** 先进的设计可以优化流动性能
- **市场领先的性能** 定制的设计，保护天然气系统及精密仪器免受污染。过滤介质可提供优质的过滤性能满足ISO 8573-1:2010压缩空气质量标准
- **简便的可维护性** 可从外部拆卸的排水装置、异形滤杯设计和独特的推入安装式滤芯可确保快速可靠的维护，无需更换部件，确保成本效益
- **按颜色区分的滤芯端盖** 可轻松而准确地识别各种过滤等级，绿色氟橡胶O型密封圈可轻松识别压缩天然气滤芯
- **符合国际标准** 根据ISO8573进行验证，所有过滤器均已注册CRN，符合欧盟压力设备指令2014/68/EU(PED)

欲了解更多信息，请访问 www.gas-psi.com



欲了解更多信息, 请致电: +86 411 86335455

技术规格

过滤器型号	接管尺寸(英寸)	入口流量*		外形尺寸(毫米)				重量(公斤)	滤芯型号
		Nm/hr	SCFM	A	B	C	D		
NG0006 (等级)	1/8	12.1	7.6	50	17	157	60	0.3	ENG0306 (等级)
NG0015 (等级)	1/4	30.3	18.9	50	17	157	60	0.3	ENG0306 (等级)
NG0025 (等级)	1/4	50.9	31.7	70	23	231	70	0.6	ENG0408 (等级)
NG0032 (等级)	3/8	65.5	40.8	70	23	231	70	0.6	ENG0408 (等级)
NG0050 (等级)	1/2	103.1	64.2	70	23	231	70	0.6	ENG0412 (等级)
NG0070 (等级)	1/2	144.3	89.9	127	32	285	80	1.7	ENG0612 (等级)
NG0085 (等级)	3/4	174.6	108.8	127	32	285	80	1.7	ENG0612 (等级)
NG0105 (等级)	1	215.9	134.0	127	32	285	80	1.7	ENG0612 (等级)
NG0125 (等级)	3/4	257.1	160.2	127	32	370	80	2.0	ENG0621 (等级)
NG0175 (等级)	1	360.2	224.4	127	32	370	80	2.0	ENG0621 (等级)
NG0280 (等级)	1 1/4	577.2	359.7	140	41	476	85	3.0	ENG0731 (等级)
NG0320 (等级)	1 1/2	659.7	411.0	140	41	476	85	3.0	ENG0731 (等级)
NG0400 (等级)	1 1/2	824.6	513.8	170	53	508	100	4.9	ENG0831 (等级)
NG0450 (等级)	2	927.7	578.0	170	53	508	100	4.9	ENG0831 (等级)
NG0700 (等级)	2	1441.9	898.4	170	53	708	100	5.5	ENG0850 (等级)
NG0850 (等级)	2 1/2	1751.1	1091.0	220	70	736	100	10.5	ENG1140 (等级)
NG0900 (等级)	3	1854.2	1155.3	220	70	736	100	10.5	ENG1140 (等级)
NG1250 (等级)	3	2576.9	1605.6	220	70	857	100	11.5	ENG1160 (等级)
NG1500 (等级)	3	3092.3	1926.7	220	70	1005	100	12.5	ENG1175 (等级)

* 7 巴表压、基准条件为1 巴(a) 20°C时的额定流量, 使用0.68气体密度系数计算

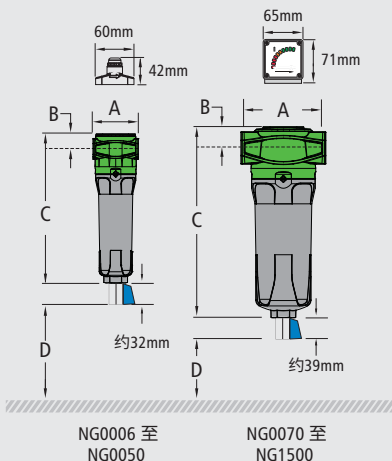
等级	X25 / RX25		X5 / RX5		X1 / RX1		XA / RXA		AC / RAC	
微粒清除	25 micron		5 micron		1 micron		0.01 micron		0.01 micron	
最大微粒尺寸等级**	-		4		3		1		1	
最大油含量**	-		4		3		1		1	
20°C (68°F)下的最大含油量(凝聚式)	10 mg/m³		5 mg/m³		0.3 mg/m³		0.01 mg/m³		0.003 mg/m³	
20°C (68°F)下的最大含油量(除尘式)	N/A		N/A		N/A		N/A		0.003 mg/m³	
压力损失 - 洁净干燥状态下(凝聚式)	30 mbar	0.4 psi	40 mbar	0.6 psi	55 mbar	0.8 psi	85 mbar	1.2 psi	115 mbar	1.7 psi
压力损失 - 洁净干燥状态下(除尘式)	30 mbar	0.4 psi	40 mbar	0.6 psi	75 mbar	1.1 psi	100 mbar	1.5 psi	75 mbar	1.1 psi
压力损失 - 饱和状态下(凝聚式)	50 mbar	0.7 psi	75 mbar	1.1 psi	125 mbar	1.8 psi	125 mbar	1.8 psi	N/A	N/A
压力损失 - 饱和状态下(除尘式)	N/A	N/A	N/A	N/A	N/A	N/A	N/A	N/A	N/A	N/A
压力损失 - 更换滤芯	12 mths	8000 hrs	12 mths	8000 hrs	12 mths	8000 hrs	12 mths	8000 hrs	At least every 6 mths	
最高工作温度	120°C	248°F	120°C	248°F	120°C	248°F	120°C	248°F	50°C***	122°F***
最大工作压力	20.7 barg	300 psig	20.7 barg	300 psig	20.7 barg	300 psig	20.7 barg	300 psig	20.7 barg	300 psig
滤芯端盖的颜色	黑		绿		红		蓝		黑	

** 符合ISO 8573-1: 2010

压力校正系数	对于最大流量, 请将典型流量乘以对应最小工作压力的校正系数									
	4 (58)	5 (72)	6 (87)	7 (100)	8 (115)	10 (145)	12 (174)	14 (203)	16 (232)	20.7 (300)
工作压力, 单位巴表压 (磅/平方英寸表压)	0.76	0.84	0.92	1	1.07	1.19	1.31	1.41	1.51	1.73
7巴表压 - 校正系数										

技术说明

- 凝聚式压缩天然气过滤器的气流由内而外经过滤芯(过滤等级X25,X5,X1,XA,AC), 除尘式压缩天然气过滤器的气流由外而内经过滤芯(过滤等级RX25,RX5,RX1,RXA,RAC)。活性炭过滤器不得用于油饱和的条件, 也不能滤除某些类型的气体, 包括一氧化碳和二氧化碳。
- 所有型号过滤器都标配手动排水阀, VMDV25用于型号NG0006至NG0050, VMDVE25A用于型号NG0070至NG0700, VMDVE25M用于型号NG0850至NG1500。标准过滤器可以在20.7 barg (300 psig)、120°C (248°F)范围内工作。
- 弹出式压差指示器(65DPUG3V)标配于型号NG0025至NG0050。压差表(65DPIG3V)标配于型号NG0070至NG1500。活性炭过滤器不配备压差指示设备。
- Alpha压缩天然气过滤器由铸铝合金制成, 并且符合PED 2014/68/EU标准, 适用于第一气体组和第二气体组。
- 如果向北美地区供货, 可提供符合ISO 7-1的Rp螺纹(BSP平行)或符合ANSI/ASME B1.20.1的NPT螺纹, 也可提供符合ISO 7-1的Rc螺纹(BSP锥度)。
- 对于NPT螺纹, 请添加后缀N, 例如, NG0006NWS; 对于RC螺纹, 请添加后缀C, 例如, NG0006CWS。
- 普通滤芯应每12个月/8000小时更换(以先到为准), 活性炭滤芯应每6个月更换。
- 用户必须使用Walker Filtration原装滤芯及配件, 否则不予保修。如果用户不使用原装滤芯及配件, Walker Filtration对于用户遭受损失不承担任何责任。
- 压缩天然气过滤器因其不含任何电气设备, 不存在潜在的点火风险, 所以不在ATEX 认证范围内。这些过滤器仅限于2类1/21区或3类2/22区的应用, 且不带有任何ATEX标识, 如需了解更具体的信息, 请联系我们。



NG0006 至 NG0050

NG0070 至 NG1500



晟昆净化技术(大连)有限公司 盛达丰工业技术(大连)有限公司

电话: +86 411 86335455 传真: +86 411 84625285 邮箱: sr@gas-psi.com 网址: www.gas-psi.com